

# F22

## 슬림형 스마트 지문인식 단말기

F22는 ZKTeco의 최신 지문인식 알고리즘이 적용된 바이오인식 출입통제/근태관리 단말기입니다. 고성능, 고화질의 적외선 지문 캡처 센서가 적용되어 있어 정확한 인증 및 초고속 매칭 속도를 보장합니다.

독립형 설치 및 표준 Wiegand 통신을 지원함으로써, 타사 출입통제 시스템과의 연동 및 통합 운영이 가능하며, TCP/IP, RS485 및 Wi-Fi 등 다양한 인터페이스를 지원하여 다른 네트워크와 통합하여 운영이 가능한 제품입니다.

\* 운영 소프트웨어: ZKAccess3.5 / ZKTimeWeb

\* ZKTeco의 일반 제품으로서, 2년의 무상 AS를 보증합니다.





## Specifications

Display	2.4" TFT LCD Color Screen
Fingerprint Capacity	3,000
Card Capacity	5000(Optional) ID or mifare card
Transaction Capacity	30,000
Sensor	BioID Sensor/ SilkID Sensor (optional)
Algorithm Version	ZKFinger VX10.0
Communication	RS232/485, TCP/IP, USB-host, Wi-Fi
Access Control Interface	3rd Party Electric Lock, Door Sensor, Exit Button, Alarm
Wiegand Signal	Input, Output
Aux. Input	1ea for linkage function
Functions	DST, Automatic Status Switch, Record query, T9 input, 14 digit user ID, Anti-passback, Scheduled-Bell, Printer(Optional), ADMS(Optional)
Power Supply	12V DC, 3A
Operating Temperature	0 °C- 45 °C
Operating Humidity	20% - 80%
Dimension(LxWxH)	158.5x78.0x19.4mm
SDK and software	Standalone SDK

## Optional Accessories



RS485 Fingerprint Reader



RFID Reader



Exit Button



Electric Lock

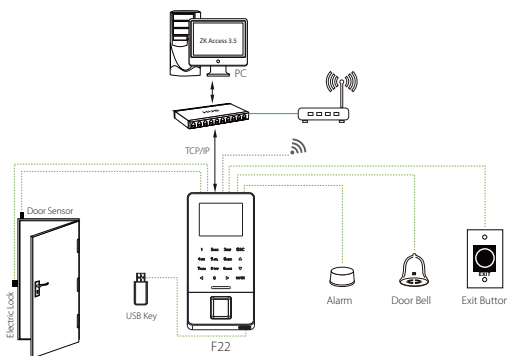


Alarm

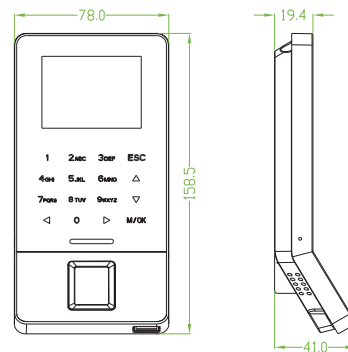


Sensor

## Configuration



## Dimensions (mm)



ZKTeco Korea  
[www.zkteco.kr](http://www.zkteco.kr)  
 E-mail: ZKTECOKOREA1@ZKTECO-KOREA.COM

© Copyright 2018. ZKTECO CO.,LTD. ZKTeco Logo is a registered trademark of ZKTeco or a related company. All other product and company names mentioned are used for identification purposes only and may be the trademarks of their respective owners. All specifications are subject to change without notice. All rights reserved.

